

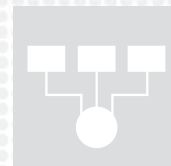
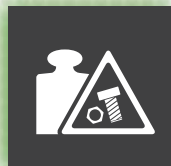


Your partner in inspection and quality control



controladora de peso + detector de metales

08T3 integrado compacto



Your partner in inspection and quality control



visitar la
pagina web
donde se
explica este
producto



controladora de peso +
detector de metales

OBT3 integrado compacto

Equipo

- Electrónica digital PC con placa base mini-ITX
- Pantalla TFT a color de 10,4" con panel de pantalla táctil
- Sistema operativo Windows Embeded
- Dispositivo electrónico de autocalibración
- Acceso protegido por contraseña de 3 niveles
- Función de promedio variable
- 200 programas de productos almacenables
- Un puerto serie RS232
- Impresiones totales
- Equilibración automática
- Interfaz Ethernet
- Gestión de datos de producción de conformidad con las normas vigentes
- Archivo de informes
- Principio de funcionamiento: digital con imagen bidimensional
- Función de ajuste de fase
- Funcionamiento multifrecuencia
- Función de alarma de proceso de salida
- Compensación automática del producto (Tracking)
- Visualización de la imagen del producto
- Función de autocomprobación
- Conformidad con las normas ISO - FDA - HACCP - GMP
- Alta inmunidad a las interferencias ambientales
- Modo de fallo de seguridad
- Sensibilidad muy alta a todos los metales

Opcional

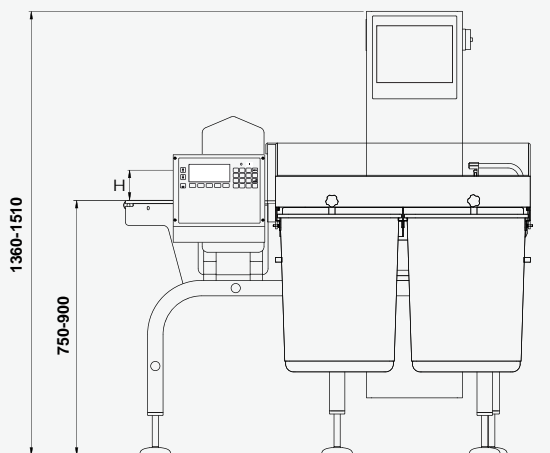
- Sistemas de rechazo
- Sistemas de gestión de rechazos
- Contenedor de retención en acero inoxidable
- Túnel de prevención de vientos
- Impresora de panel 24 columnas
- Notificación de alarmas
- Equipos electrónicos separados
- Interfaz USB
- Expansión de memoria programas productos
- Función de retroalimentación (feed-back)
- Validaciones FAT/SAT, IQ/OQ, CFR21 parte 11
- Certificación MID

Especificaciones técnicas

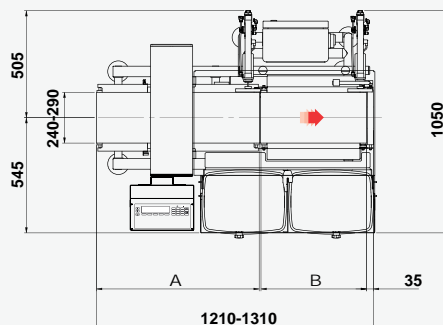
OBT3 integrado compacto

Rango de pesaje	hasta 1600 g
División de visualización	desde 0,5 g
Velocidad lineal	hasta 100 m/min
Rendimiento	hasta 300 ppm
Precisión*	desde $\pm 0,5$ g
Alimentación Neumática	0,6 Mpa
Consumo de aire (para la expulsión)	1 NI
Alimentación eléctrica	230V 50/60Hz monofásico
Consumo de energía	700 W
Acabado espejo de piezas metálicas	acero inoxidable IP54 - IP65
Características Climáticas	desde 5°C hasta +40°C sin condensación (cerrado)

* dependiendo del peso, dimensiones y tipo de producto



DIRECCIÓN DE MARCHA SEGÚN ESPECIFICACIONES DEL CLIENTE



Configuraciones		
Altura de apertura Detector de metales	Transportador Detector de metales	Placa de Pesaje
H	A	B
100	670	500
150	770	500
200	770	500



El fabricante se reserva el derecho de modificar las especificaciones del producto sin previo aviso. La imagen y el dibujo son indicativos de una de las posibles configuraciones de la máquina.

PRISMA INDUSTRIALE S.r.l.

Via La Bionda, 17 - 43036 Fidenza - Parma - Italy • Tel. +39 0524 527270 - Fax +39 0524 524142
www.prismaindustriale.com • info@prismaindustriale.com