

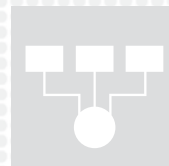


Your partner in inspection and quality control



controladora de peso

01D3



Your partner in inspection and quality control



visitar la
pagina web
donde se
explica este
producto



PRISMA

**controladora
de peso**

01D3

Equipo

- Electrónica digital con pantalla gráfica alfanumérica
- Dispositivo electrónico de autocalibración
- Acceso protegido por contraseña de 3 niveles
- Función media móvil
- 100 programas de productos almacenables
- 2 puertos serie RS232
- Conformidad con las normas ISO - FDA - HACCP - GMP
- Gestión de datos de producción de conformidad con las normas vigentes

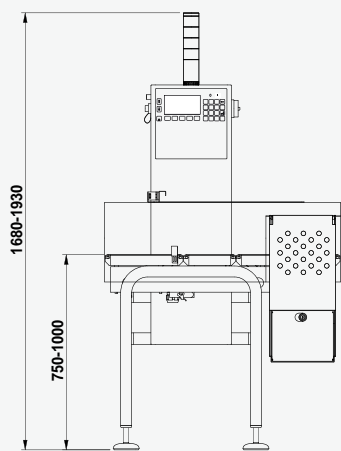
Opcional

- Sistemas de rechazo
- Sistemas de gestión de rechazos
- Túnel de prevención de vientos
- Impresora de panel de 24 columnas
- Transportadores especiales
- Dispositivo de control de solapas abiertas
- Equipos electrónicos separados
- Notificación de alarmas
- Interfaz Ethernet
- Interfaz USB
- Expansión de memoria programas productos
- Función de retroalimentación (feed-back)
- Validaciones FAT / SAT, IQ / OQ
- Certificación MID

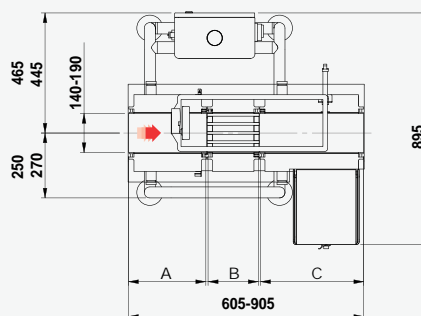
Especificaciones técnicas 01D3

| | |
|---------------------------------------|--|
| Rango de pesaje | hasta 600 g |
| División de visualización | desde 0,1 g |
| Velocidad lineal | hasta 100 m/min |
| Rendimiento | hasta 500 ppm |
| Precisión* | desde $\pm 0,1$ g |
| Alimentación Neumática | 0,6 Mpa |
| Consumo de aire (para la expulsión) | 1 NI |
| Alimentación eléctrica | 230V 50/60Hz monofásico |
| Consumo de energía | 700 W |
| Acabado en espejo de piezas metálicas | acero inoxidable IP54 |
| Características Climáticas | desde 5°C hasta +40°C sin condensación (cerrado) |

* dependiendo del peso, dimensiones y tipo de producto



DIRECCIÓN DE MARCHA SEGÚN ESPECIFICACIONES DEL CLIENTE



| Configuración de placas | | |
|-------------------------|--------|--------|
| Entrada | Pesaje | Salida |
| A | B | C |
| 200 | 200 | 200 |
| 200 | 300 | 400 |
| 300 | 200 | 400 |



El fabricante se reserva el derecho de modificar las especificaciones del producto sin previo aviso. La imagen y el dibujo son indicativos de una de las posibles configuraciones de la máquina.

PRISMA INDUSTRIALE S.r.l.

Via La Bionda, 17 - 43036 Fidenza - Parma - Italy • Tel. +39 0524 527270 - Fax +39 0524 524142
www.prismaindustriale.com • info@prismaindustriale.com