

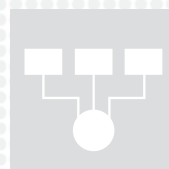


Your partner in inspection and quality control



controladora de peso

01T3



# Your partner in inspection and quality control



visitar la  
pagina web  
donde se  
explica este  
producto



**PRISMA**  
controladora  
de peso  
**O1T3**

## Equipo

- Electrónica digital PC con placa base mini-ITX
- Pantalla TFT a color de 10,4" con panel de pantalla táctil
- Sistema operativo Windows Embedded
- Dispositivo electrónico de autocalibración
- Función de promedio variable
- Acceso protegido por contraseña de 3 niveles
- 200 programas de productos almacenables
- 2 puertos serie RS232
- Interfaz Ethernet
- Conformidad con las normas ISO - FDA - HACCP - GMP
- Gestión de datos de producción de conformidad con las normas vigentes

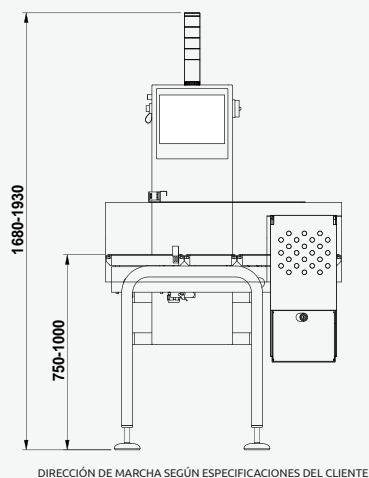
## Opcional

- Sistemas de rechazo
- Sistemas de gestión de rechazos
- Túnel de prevención de vientos
- Impresora de panel de 24 columnas
- Transportadores especiales
- Dispositivo de control de solapas abiertas
- Equipos electrónicos separados
- Notificación de alarmas
- Interfaz USB
- Expansión de memoria programas productos
- Función de retroalimentación (Feed-back)
- Validaciones FAT / SAT, IQ / OQ, CFR21 parte 11
- Certificación MID

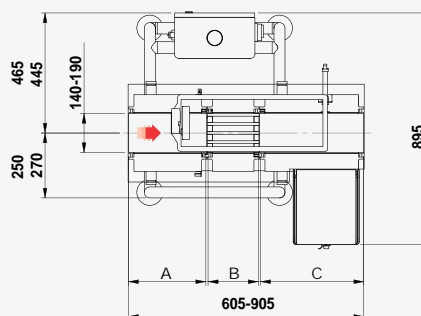
## Especificaciones técnicas O1T3

|                                     |  |
|-------------------------------------|--|
| Rango de pesaje                     | hasta 600 g                                      |
| División de visualización           | desde 0,1 g                                      |
| Velocidad lineal                    | hasta 100 m/min                                  |
| Rendimiento                         | hasta 500 ppm                                    |
| Precisión*                          | desde $\pm 0,1$ g                                |
| Alimentación Neumática              | 0,6 Mpa  |
| Consumo de aire (para la expulsión) | 1 NI   |
| Alimentación eléctrica              | 230V 50/60Hz monofásico                          |
| Consumo de energía                  | 700 W  |
| Acabado espejo de piezas metálicas  | acero inoxidable IP54                            |
| Características Climáticas          | desde 5°C hasta +40°C sin condensación (cerrado) |

\* dependiendo del peso, dimensiones y tipo de producto



DIRECCIÓN DE MARCHA SEGÚN ESPECIFICACIONES DEL CLIENTE



| Configuración de placas |        |        |
|-------------------------|--------|--------|
| Entrada                 | Pesaje | Salida |
| A                       | B      | C      |
| 200                     | 200    | 200    |
| 200                     | 300    | 400    |
| 300                     | 200    | 400    |



El fabricante se reserva el derecho de modificar las especificaciones del producto sin previo aviso. La imagen y el dibujo son indicativos de una de las posibles configuraciones de la máquina.

**PRISMA INDUSTRIALE S.r.l.**

Via La Bionda, 17 - 43036 Fidenza - Parma - Italy • Tel. +39 0524 527270 - Fax +39 0524 524142  
www.prismaindustriale.com • info@prismaindustriale.com