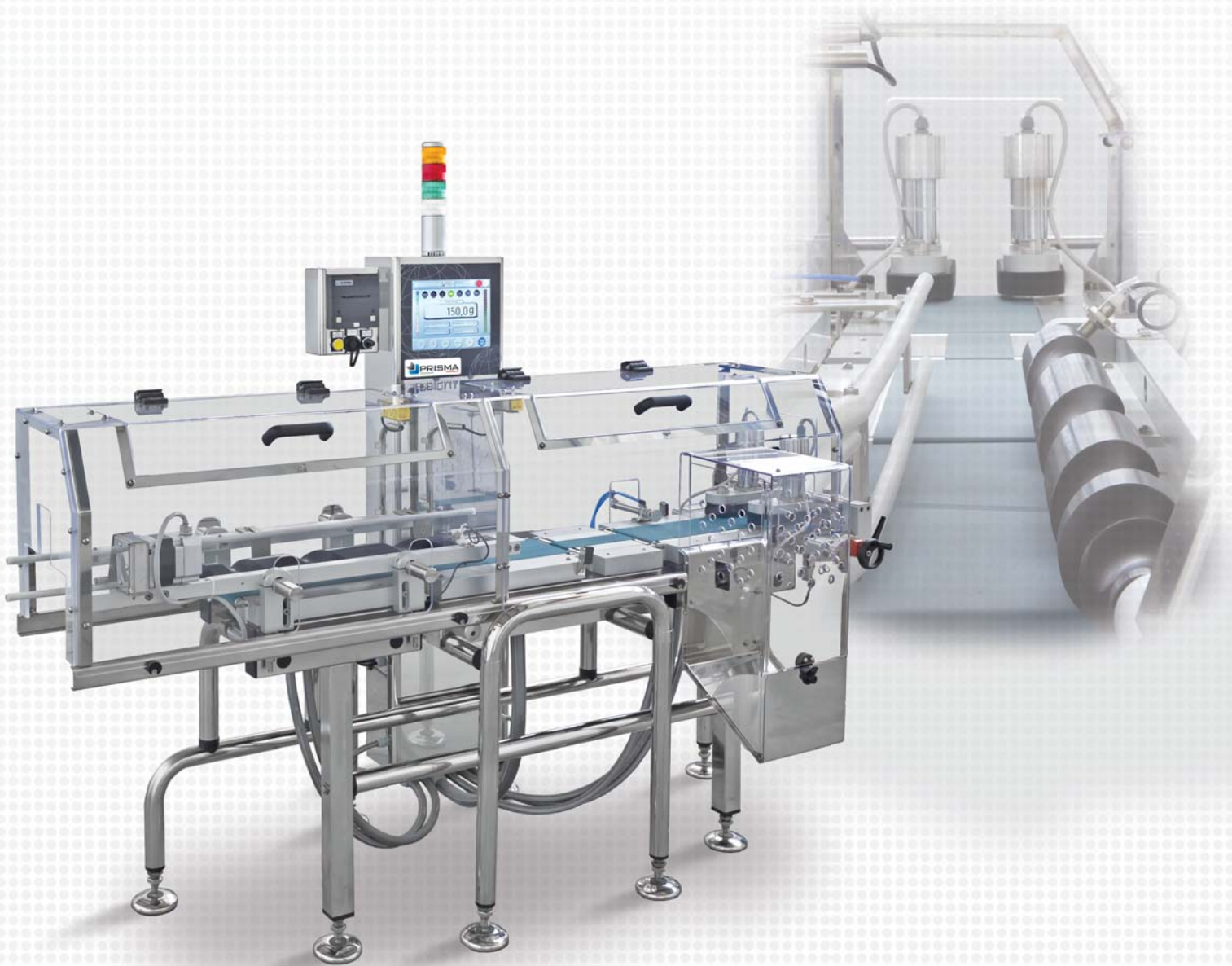


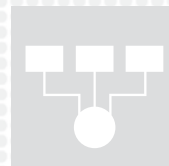


Your partner in inspection and quality control



controladora de peso

**01T3 con tornillo**



# Your partner in inspection and quality control



visitar la pagina web donde se explica este producto



controladora de peso

O1T3 con tornillo

## Equipo

- Electrónica digital PC con placa base mini-ITX
- Pantalla TFT a color de 10,4 "con panel de pantalla táctil
- Sistema operativo Windows Embedded
- Dispositivo electrónico de autocalibración
- Función de promedio variable
- Acceso protegido por contraseña de 3 niveles
- 200 programas de productos almacenables
- 2 puertos serie RS232
- Interfaz Ethernet
- Tornillo sobre la placa de entrada
- Túnel de prevención de vientos
- Conformidad con las normas ISO - FDA - HACCP - GMP
- Gestión de datos de producción de conformidad con las normas vigentes

## Opcional

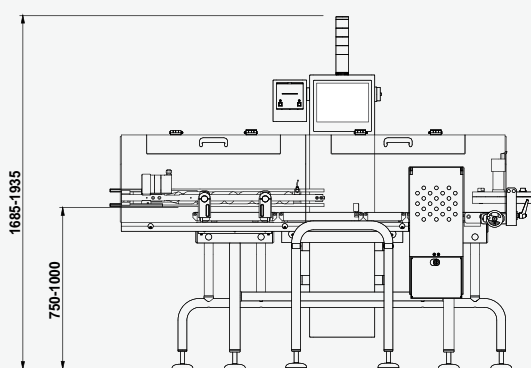
- Sistemas de rechazo
- Sistemas de gestión de rechazos
- Tangenciales sobre la placa de salida
- Impresora de panel de 24 columnas
- Transportadores especiales
- Dispositivo de control de solapas abiertas
- Equipos electrónicos separados
- Notificación de alarmas
- Interfaz USB
- Expansión de memoria programas productos
- Función de retroalimentación (feed-back)
- Validaciones FAT / SAT, IQ / OQ, CFR21 parte 11
- Certificación MID

## Especificaciones técnicas

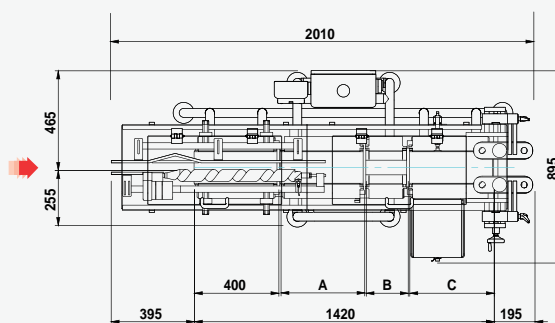
## O1T3 con tornillo

Rango de pesaje	hasta 1600 g
División de visualización	desde 0,1 g
Velocidad lineal	hasta 100 m/min
Rendimiento	hasta 500 ppm
Precisión*	desde $\pm 0,1$ g
Alimentación Neumática	0,6 Mpa
Consumo de aire (para la expulsión)	1 NI
Alimentación eléctrica	230V 50/60Hz monofásico
Consumo de energía	800 W
Acabado espejo de piezas metálicas	acero inoxidable IP54
Características Climáticas	desde 5°C hasta +40°C sin condensación (cerrado)

\* dependiendo del peso, dimensiones y tipo de producto



DIRECCIÓN DE MARCHA SEGÚN ESPECIFICACIONES DEL CLIENTE



Configuración de placas		
Entrada	Pesaje	Salida
A	B	C
400	200	400
500	100	400



El fabricante se reserva el derecho de modificar las especificaciones del producto sin previo aviso. La imagen y el dibujo son indicativos de una de las posibles configuraciones de la máquina.

**PRISMA INDUSTRIALE S.r.l.**

Via La Bionda, 17 - 43036 Fidenza - Parma - Italy • Tel. +39 0524 527270 - Fax +39 0524 524142  
www.prismaindustriale.com • info@prismaindustriale.com