

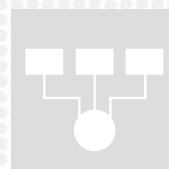


Your partner in inspection and quality control



controladora de peso

08T3



Your partner in inspection and quality control



visitar la pagina web donde se explica este producto



controladora de peso

O8T3

Equipo

- Electrónica digital PC con placa base Mini-ITX
- Pantalla TFT a color de 10,4" con panel de pantalla táctil
- Sistema operativo Windows Embeded
- Dispositivo electrónico de autocalibración
- Función de promedio variable
- Acceso protegido por contraseña de 3 niveles
- 200 programas de productos almacenables
- 2 puertos serie RS232
- Interfaz Ethernet
- Conformidad con las normas ISO - FDA - HACCP - GMP
- Gestión de datos de producción de conformidad con las normas vigentes

Opcional

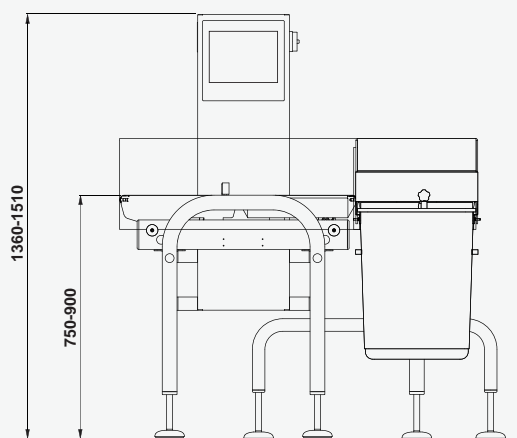
- Sistemas de rechazo
- Sistemas de gestión de rechazos
- Contenedor de retención en acero inoxidable
- Túnel de prevención de vientos
- Impresora de panel de 24 columnas
- Fácil desmontaje de los transportadores (correas de 220mm)
- Transportadores especial
- Equipos electrónicos separados
- Notificación de alarmas
- Interfaz USB
- Expansión de memoria programas productos
- Función de retroalimentación (feed-back)
- Validaciones FAT/SAT, IQ/OQ, CFR21 parte 11
- Certificación MID

Especificaciones técnicas

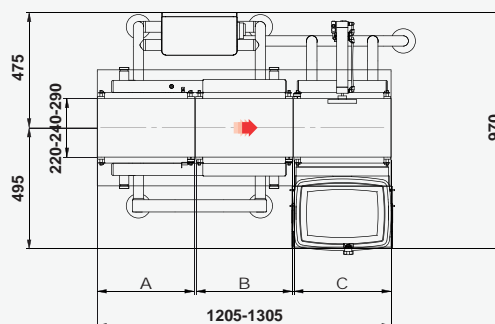
O8T3

| | |
|-------------------------------------|--|
| Rango de pesaje | hasta 3200 g |
| División de visualización | desde 0,5 g |
| Velocidad lineal | hasta 100 m/min |
| Rendimiento | hasta 300 ppm |
| Precisión* | desde $\pm 0,5$ g |
| Alimentación Neumática | 0,6 Mpa |
| Consumo de aire (para la expulsión) | 1 NI |
| Alimentación eléctrica | 230V 50/60Hz monofásico |
| Consumo de energía | 700 W |
| Acabado espejo de piezas metálicas | acero inoxidable IP65 |
| Características Climáticas | desde 5°C hasta +40°C sin condensación (cerrado) |

* dependiendo del peso, dimensiones y tipo de producto



DIRECCIÓN DE MARCHA SEGÚN ESPECIFICACIONES DEL CLIENTE



| Configuración de placas | | |
|-------------------------|--------|--------|
| Entrada | Pesaje | Salida |
| A | B | C |
| 400 | 400 | 400 |
| 500 | 300 | 400 |
| 300 | 500 | 500 |



El fabricante se reserva el derecho de modificar las especificaciones del producto sin previo aviso. La imagen y el dibujo son indicativos de una de las posibles configuraciones de la máquina.

PRISMA INDUSTRIALE S.r.l.

Via La Bionda, 17 - 43036 Fidenza - Parma - Italy • Tel. +39 0524 527270 - Fax +39 0524 524142
www.prismaindustriale.com • info@prismaindustriale.com