

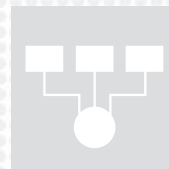


Your partner in inspection and quality control



controladora de peso

11D3



Your partner in inspection and quality control



visitar la
pagina web
donde se
explica este
producto



PRISMA

controladora
de peso

11D3

Equipo

- Electrónica digital con pantalla gráfica alfanumérica
- Dispositivo electrónico de autocalibración
- Acceso protegido por contraseña de 3 niveles
- Función media móvil
- Equipos electrónicos separados
- 100 programas de productos almacenables
- 2 puertos serie RS232
- Conformidad con las normas ISO - FDA - HACCP - GMP
- Gestión de datos de producción de conformidad con las normas vigentes

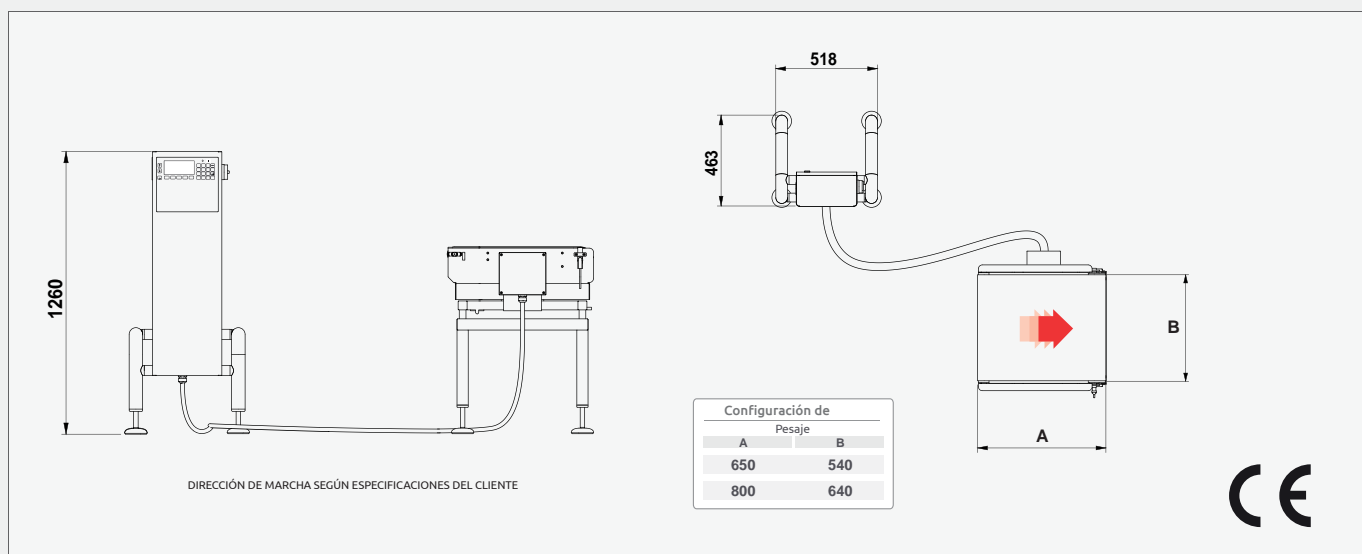
Opcional

- Sistemas de rechazo
- Sistemas de gestión de rechazos
- Túnel de prevención de vientos
- Impresora de panel de 24 columnas
- Notificación de alarmas
- Interfaz Ethernet
- Interfaz USB
- Expansión de memoria programas productos
- Función de retroalimentación (feed-back)
- Validaciones FAT / SAT, IQ / OQ

Especificaciones técnicas 11D3

Rango de pesaje	hasta 60000 g
División de visualización	desde 5 g
Velocidad lineal	hasta 50 m/min
Rendimiento	hasta 60 ppm
Alimentación eléctrica	380V trifase 50/60Hz trifásico con puesta a tierra y neutro
Consumo de energía	1000 W
Acabado en espejo de piezas metálicas	acero inoxidable IP54 - IP65
Características Climáticas	desde 5°C hasta +40°C sin condensación (cerrado)

* dependiendo del peso, dimensiones y tipo de producto



El fabricante se reserva el derecho de modificar las especificaciones del producto sin previo aviso. La imagen y el dibujo son indicativos de una de las posibles configuraciones de la máquina.

PRISMA INDUSTRIALE S.r.l.

Via La Bionda, 17 - 43036 Fidenza - Parma - Italy • Tel. +39 0524 527270 - Fax +39 0524 524142
www.prismaindustriale.com • info@prismaindustriale.com