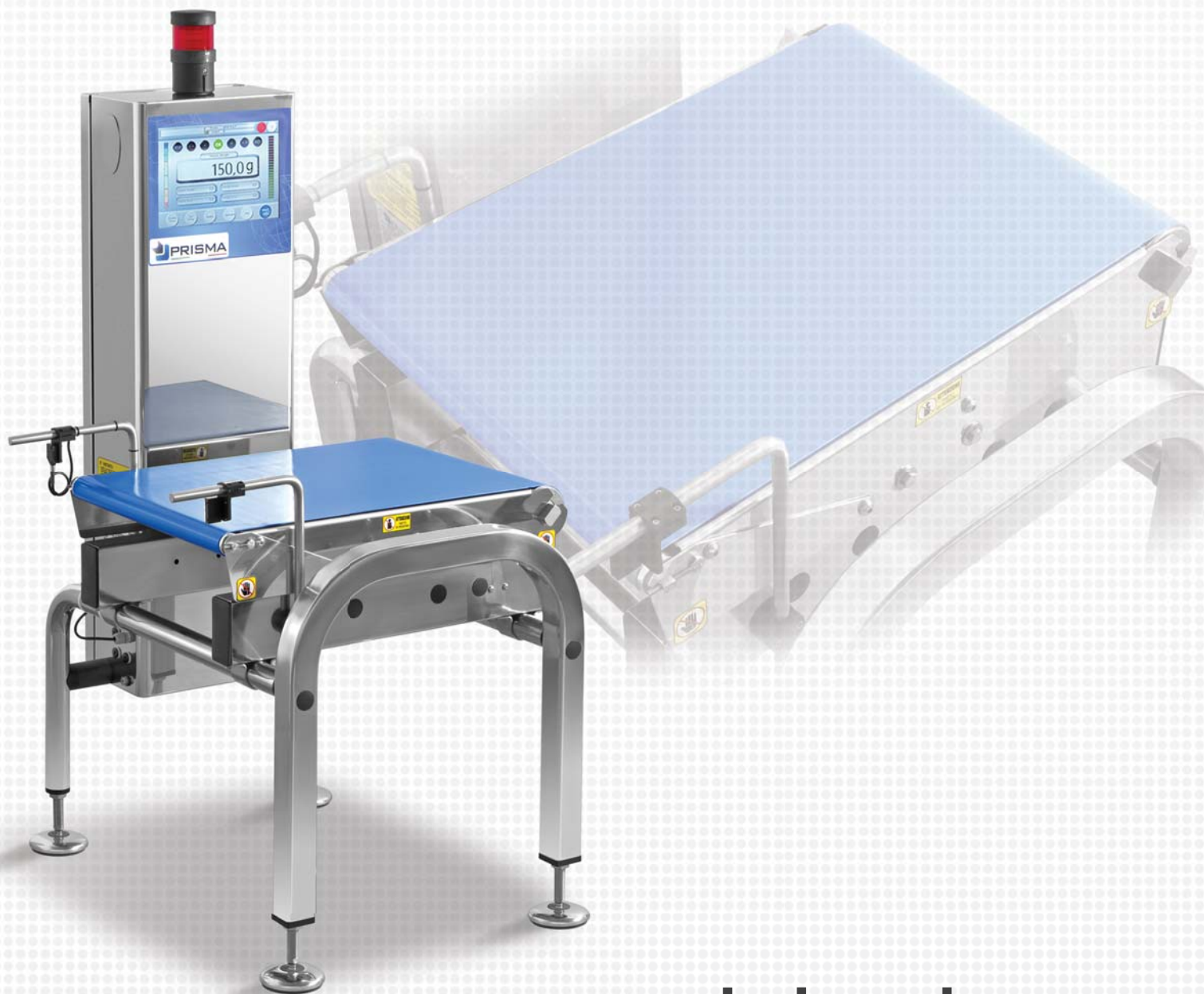


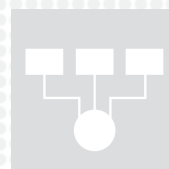


Your partner in inspection and quality control



controladora de peso

16T3



Your partner in inspection and quality control



PRISMA
controladora
de peso
16T3

Equipo

- Electrónica digital PC con placa base Mini-ITX
- Pantalla TFT a color de 10,4" con panel de pantalla táctil
- Sistema operativo Windows Embeded
- Dispositivo electrónico de autocalibración
- Función de promedio variable
- Acceso protegido por contraseña de 3 niveles
- 200 programas de productos almacenables
- 2 puertos serie RS232
- Interfaz Ethernet
- Conformidad con las normas ISO - FDA - HACCP - GMP
- Gestión de datos de producción de conformidad con las normas vigentes

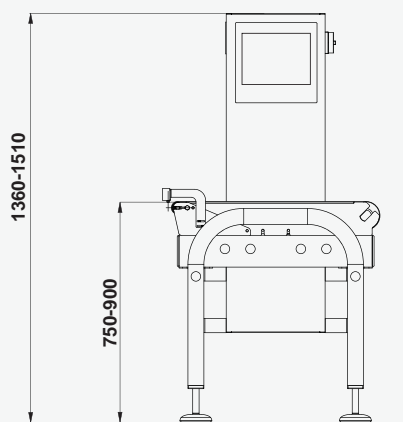
Opcional

- Sistemas de rechazo
- Sistemas de gestión de rechazos
- Túnel de prevención de vientos
- Impresora de panel de 24 columnas
- Notificación de alarmas
- Equipos electrónicos separados
- Interfaz USB
- Expansión de memoria programas productos
- Función de retroalimentación (feed-back)
- Validaciones FAT/SAT, IQ/OQ, CFR21 parte 11
- Certificación MID

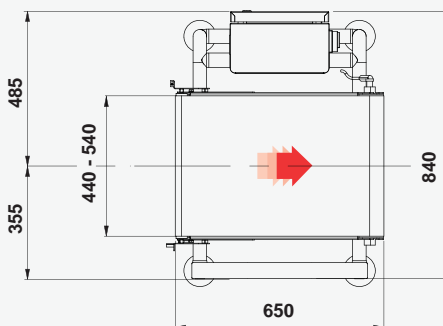
Especificaciones técnicas 16T3

Rango de pesaje	hasta 60000 g
División de visualización	desde 10 g
Velocidad lineal	hasta 25 m/min
Rendimiento	hasta 30 ppm
Precisión*	desde ± 10 g
Alimentación Neumática	0,6 Mpa
Consumo de aire (para la expulsión)	1 NI
Alimentación eléctrica	230V 50/60Hz monofásico
Consumo de energía	1000 W
Acabado espejo de piezas metálicas	acero inoxidable IP54
Características Climáticas	desde 5°C hasta +40°C sin condensación

* dependiendo del peso, dimensiones y tipo de producto



DIRECCIÓN DE MARCHA SEGÚN ESPECIFICACIONES DEL CLIENTE



El fabricante se reserva el derecho de modificar las especificaciones del producto sin previo aviso. La imagen y el dibujo son indicativos de una de las posibles configuraciones de la máquina.

PRISMA INDUSTRIALE S.r.l.

Via La Bionda, 17 - 43036 Fidenza - Parma - Italy • Tel. +39 0524 527270 - Fax +39 0524 524142
www.prismaindustriale.com • info@prismaindustriale.com