

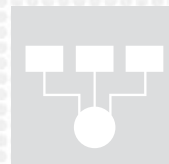


Your partner in inspection and quality control



detector de metales

MFN11 + TRANSPORTADOR 70



Your partner in inspection and quality control



visitar la pagina web donde se explica este producto



detector de metales

MFN11 + TRANSPORTADOR 70

Equipo

- Electrónica digital con pantalla gráfica alfanumérica
- Acceso protegido por contraseña de 3 niveles
- Principio de funcionamiento: digital con imagen bidimensional
- Funcionamiento multifrecuencia
- 100 programas de productos almacenables
- Un puerto serie RS232 C
- Función de ajuste de fase
- Función de alarma de proceso de salida
- Alta inmunidad a las interferencias ambientales
- Modo de fallo de seguridad
- Sensibilidad muy alta a todos los metales magnéticos y no magnéticos, inoxidables incluidos
- Visualización de la imagen del producto
- Impresiones totales
- Equilibración automática
- Función de autocomprobación
- OK piezas y total de rechazos
- Archivo de informes
- Función Fecha / Hora
- Compensación automática del producto (Tracking)
- Velocidad ajustable
- Conformidad con las normas ISO - FDA - HACCP - GMP
- Gestión de datos de producción de conformidad con las normas vigentes

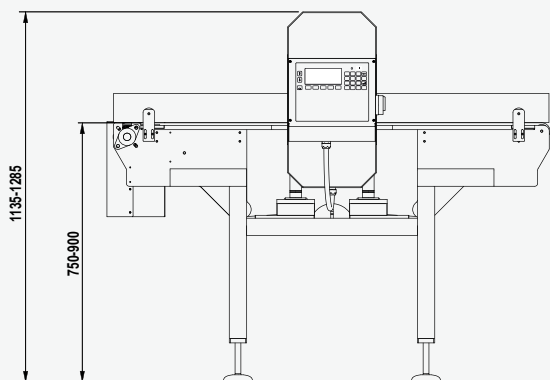
Opcional

- Sistemas de rechazo
- Sistemas de gestión de rechazos
- Contenedor de retención de acero inoxidable
- Túnel de prevención de vientos
- Fácil desmontaje de los transportadores
- Transportadores especiales
- Notificación de alarmas
- Interfaz Ethernet
- Interfaz USB
- Fotocélula de sincronización de eyección
- Fotocélula de control de eyección
- Equipos electrónicos separados
- Ruedas
- Expansión de memoria programas productos
- FAT / SAT, IQ / OQ validaciones

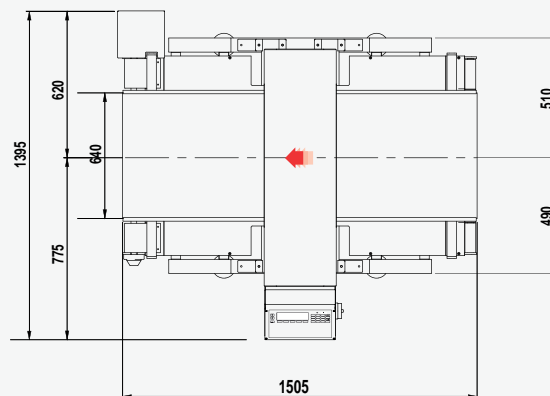
Especificaciones técnicas

MFN11 + TRANSPORTADOR 70

| | |
|------------------------------------|--|
| Rango de pesaje | hasta 60000 g |
| Velocidad lineal | hasta 65 m/min |
| Alimentación Neumática | 0,6 Mpa |
| Alimentación eléctrica | 230V 50/60Hz monofásico |
| Consumo de energía | 650 W |
| Acabado espejo de piezas metálicas | acero inoxidable IP54 - IP65 |
| Características Climáticas | desde 5°C hasta + 40°C sin condensación (cerrado) |
| Regulaciones | conformidad con los reglamentos de la CE y con las normas internacional de seguridad eléctrica y compatibilidad electromagnética |



DIRECCIÓN DE MARCHA SEGÚN ESPECIFICACIONES DEL CLIENTE



El fabricante se reserva el derecho de modificar las especificaciones del producto sin previo aviso. La imagen y el dibujo son indicativos de una de las posibles configuraciones de la máquina.

PRISMA INDUSTRIALE S.r.l.

Via La Bionda, 17 - 43036 Fidenza - Parma - Italy • Tel. +39 0524 527270 - Fax +39 0524 524142
www.prismaindustriale.com • info@prismaindustriale.com