

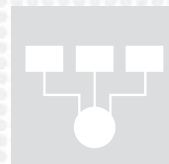


Your partner in inspection and quality control



detector de metales

MDC11



Your partner in inspection and quality control



visitar la pagina web donde se explica este producto



detector de metales

MDC11

Equipo

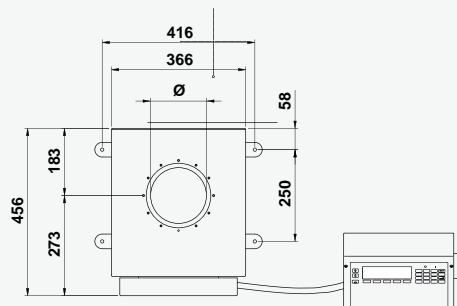
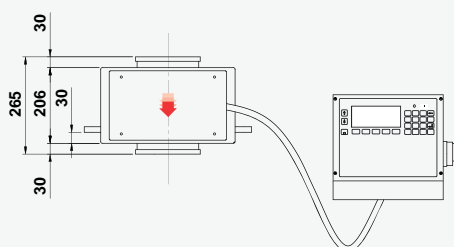
- Electrónica digital con pantalla gráfica alfanumérica
- Acceso protegido por contraseña de 3 niveles
- Principio de funcionamiento: digital con imagen bidimensional
- Funcionamiento multifrecuencia
- 100 programas de productos almacenables
- Un puerto serie RS232 C
- Función de ajuste de fase
- Función de alarma de proceso de salida
- Alta inmunidad a las interferencias ambientales
- Modo de fallo de seguridad
- Sensibilidad muy alta a todos los metales magnéticos y no magnéticos, inoxidables incluidos
- Equipos electrónicos separados
- Alto flujo productivo
- Impresiones totales
- Equilibración automática
- Función de auto comprobación
- OK piezas y total de rechazos
- Archivo de informes
- Función Fecha / Hora
- Compensación automática del producto (Tracking)
- Conformidad con las normas ISO - FDA - HACCP - GMP
- Gestión de datos de producción de conformidad con las normas vigentes

Opcional

- Expansión de memoria programas productos
- Notificación de alarmas
- Interfaz USB
- Interfaz Ethernet
- FAT / SAT, IQ / OQ validaciones

Especificaciones técnicas MDC11

Alimentación eléctrica	230V 50/60Hz monofásico
Consumo de energía	200 W
Acabado espejo de piezas metálicas	acero inoxidable IP54 - IP65
Características Climáticas	desde 5°C hasta + 40°C sin condensación (cerrado)
Regulaciones	conformidad con los reglamentos de la CE y con las normas internacional de seguridad eléctrica y compatibilidad electromagnética



Diámetro de abertura pasaje producto

- Ø 130
- Ø 150
- Ø 210
- Ø 240



El fabricante se reserva el derecho de modificar las especificaciones del producto sin previo aviso. La imagen y el dibujo son indicativos de una de las posibles configuraciones de la máquina.

PRISMA INDUSTRIALE S.r.l.

Via La Bionda, 17 - 43036 Fidenza - Parma - Italy • Tel. +39 0524 527270 - Fax +39 0524 524142
www.prismaindustriale.com • info@prismaindustriale.com