

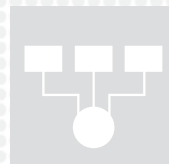


Your partner in inspection and quality control



detector de metales

MDT11



Your partner in inspection and quality control

In Partnership with



PRISMA

detector de metales

MDT11

Equipo

- Electrónica digital con pantalla gráfica alfanumérica
- Acceso protegido por contraseña de 3 niveles
- Principio de funcionamiento: digital con imagen bidimensional
- Funcionamiento multifrecuencia
- 100 programas de productos almacenables
- Un puerto serie RS232 C
- Función de ajuste de fase
- Función de alarma de proceso de salida
- Alta inmunidad a las interferencias ambientales
- Modo de fallo de seguridad
- Sensibilidad muy alta a todos los metales magnéticos y no magnéticos, inoxidables incluidos
- Alto flujo productivo
- Ruedas
- Impresiones totales
- Equilibración automática
- Función de autocomprobación
- OK piezas y total de rechazos
- Archivo de informes
- Función Fecha / Hora
- Compensación automática del producto (Tracking)
- Conformidad con las normas ISO - FDA - HACCP - GMP
- Gestión de datos de producción de conformidad con las normas vigentes

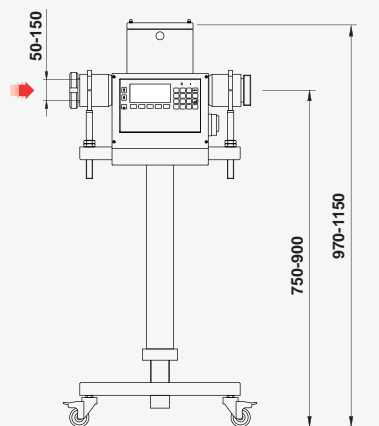
Opcional

- Expansión de memoria programas productos
- Equipos electrónicos separados
- Interfaz Ethernet
- Interfaz USB
- FAT / SAT, IQ / OQ validaciones
- Notificación de alarmas

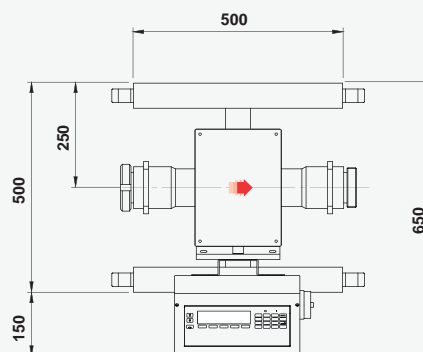
Especificaciones técnicas

MDT11

Alimentación eléctrica	230V 50/60Hz monofásico
Consumo de energía	150 W
Acabado espejo de piezas metálicas	acero inoxidable IP65
Características Climáticas	desde 5°C hasta + 40°C sin condensación (cerrado)
Regulaciones	conformidad con los reglamentos de la CE y con las normas internacional de seguridad eléctrica y compatibilidad electromagnética



DIRECCIÓN DE MARCHA SEGÚN ESPECIFICACIONES DEL CLIENTE



El fabricante se reserva el derecho de modificar las especificaciones del producto sin previo aviso. La imagen y el dibujo son indicativos de una de las posibles configuraciones de la máquina.

PRISMA INDUSTRIALE S.r.l.

Via La Bionda, 17 - 43036 Fidenza - Parma - Italy • Tel. +39 0524 527270 - Fax +39 0524 524142
www.prismaindustriale.com • info@prismaindustriale.com